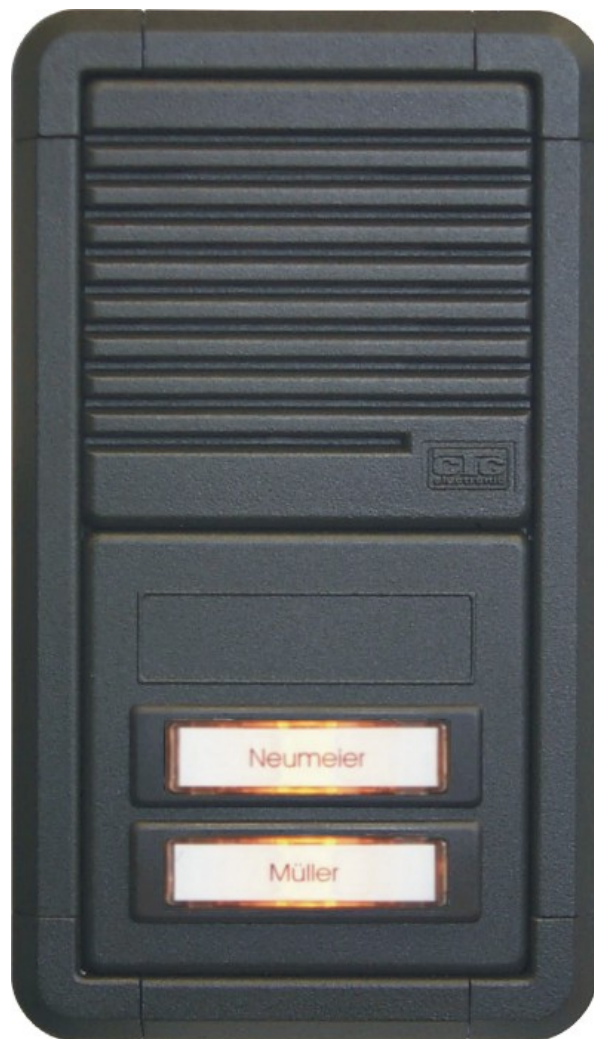


doorTEL-ab

(D)

Montage- und Bedienungsanleitung



KEIL
TELECOM

Basisfunktionen

Die doorTEL-ab ist eine klassische Tür-Freisprecheinrichtung, welche an gängige Telefonanlagen über die a/b- Adern angeschlossen werden kann. Die Spannungsversorgung erfolgt über einen separate Klingeltrafo (12V Wechselspannung).

Mit dem Betätigen der Klingeltaste wird über die Nebenstellenleitung eine gespeicherte Rufnummer gewählt (MFV Wahl). Die Rufnummer kann bis zu 24 Ziffern/ Zeichen inkl. Flash und Pause enthalten.

Während des Gesprächs kann über MFV Nachwahl der Türöffnung oder das zweite Schaltrelais (z.B. für Hoflicht) aktiviert werden. Parallel zu jedem Klingeltaster kann eine separate Zusatzglocke angeschlossen werden.

Features:

- lieferbar mit 1 bis 4 Ruftasten (max. 6 Taster anschließbar)
- speicherbare Rufnummer max. 24 Zeichen, inkl. Flash
- Belegzeit 10-199 Sekunden
- Türöffner- und zweiter Schaltkontakt, z.B. für Hoflicht
- Zusatzglocke an jede Klingeltaste anschließbar
- Spannungsversorgung 12V~ erforderlich, z.B. mit Trafo VT12
- Unterputz-Montage, je nach Untergrund auch Aufputz möglich
- Unterdrückung der DTMF-Eingabe von Außen
- Faben: weiß, titan oder sepia

1.1 Installation

Die doorTEL-ab wird mittels Unterputzkasten befestigt. Die Türstation sowie ist zusätzlich mit einer Silikonfuge abzudichten. Optional steht der Wetterschutzrahmen WSG 2 zum Schutz der Station vor Witterungseinflüssen zur Verfügung. Die Namensschilder können bequem von außen gewechselt und als Ersatzteil nachbestellt werden. Zur Beleuchtung der Ruftasten ist die LBE400-Platine in das Unterputzgehäuse einzukleben und mit 12V ~ zu versorgen.

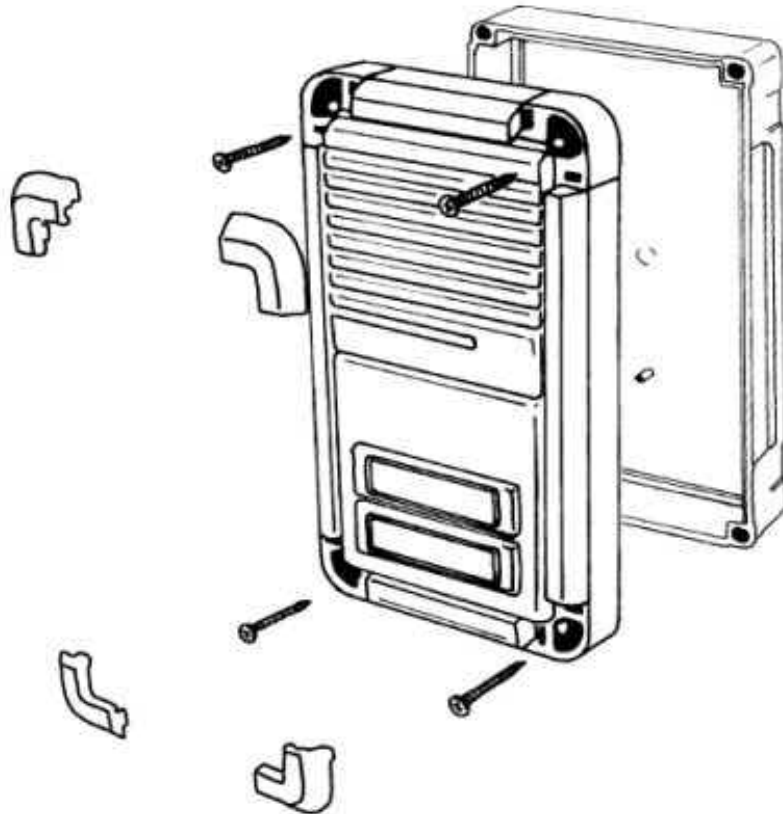


Abb.: doorTEL (RT2) mit Unterputzkasten

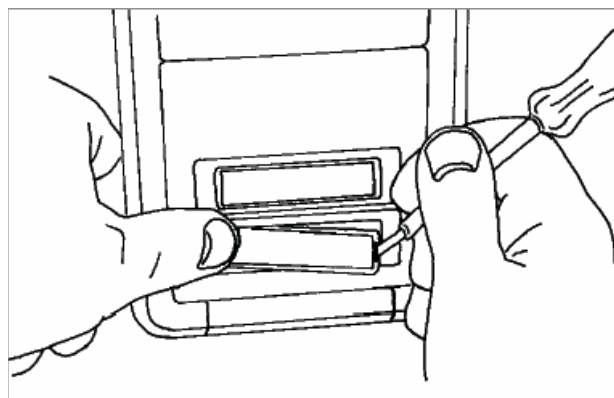


Abb.: Namensschilder können bequem von außen gewechselt werden

1.2 Arbeitsweise

Bitte beachten: die *Programmierung* lässt sich *nur im Tonwahlverfahren* durchführen.

Nach Betätigen einer der 6 möglichen Taster wird die doorTEL-ab aktiv. Ist für den betätigten Taster eine Telefonnummer programmiert, schaltet sich die doorTEL-ab in die Leitung und wählt die programmierte Nummer an.

Mit der Anwahl wird ein Time-Out gestartet, welches nach Ablauf der eingestellten Belegzeit (10 – 199 Sekunden) eine Verbindung abbricht.

Erkennt die doorTEL-ab ein Besetzt-Zeichen, unterbricht sie ebenfalls. Wird während einer bestehenden Verbindung eine andere Taste gedrückt, hat das die Gesprächsunterbrechung mit Anwahl der neuen Nummer zur Folge.

Vom Telefon aus lässt sich mit Drücken der Taste " * * " die Verbindung sofort beenden. Wird der Hörer normal aufgelegt, trennt die Station nach einer Time-Out Phase die Verbindung.

Während einer bestehenden Verbindung hat der Teilnehmer *vom Telefon aus* die Möglichkeit mit Hilfe von DTMF-Codes die zwei integrierten Schaltrelais (z.B. für Türöffnung und Hoflicht) zu aktivieren. Das Türöffnen selbst dauert 3 Sekunden und wird durch einen Signal-Ton bestätigt.

Das Betätigen des Türöffners und Schaltrelais oder das Abrufen anderer Funktionen von außen mittels eines Tonwahl-Handsenders ist ausgeschlossen.

Bitte beachten!

Die Abdichtung der Türstation muss mit größter Sorgfalt erfolgen! Die werkseitig angebrachte Dichtung kann, je nach Beschaffenheit des Untergrunds (rauer Putz, Klinker usw.), nicht ausreichend sein. Eine zusätzlich wirksame Abdichtung mittels Silikonkleber oder Wetterschutzrahmen und Witterungsgeschützte Montage wird in jedem Fall angeraten. Für Schäden, die durch mangelhafte Abdichtung entstehen, übernehmen wir keine Haftung.

Testen Sie die Türstation an ihrer Telefonanlage vor der Montage. Durch die Vielzahl verschiedener Telefonanlagen können wir keine grundsätzliche Funktions-Garantie übernehmen.

2. Programmierung und Bedienung

2.1 Einstieg in den Programmiermodus

Die Programmierung lässt sich nur im Tonwahlverfahren durchführen. Von einem Telefon der Anlage aus wählen Sie die Türstation an. Nach Aufbau einer Verbindung befinden Sie sich im Programmiermodus und können nach Außen hören und sprechen. Anschließend geben Sie die gewünschte Funktion ein. Der Programmiermodus endet automatisch nach 30 Sekunden oder kann durch Eingabe von - * * - *unmittelbar* beendet werden.

2.2 Funktionen im Programmiermodus

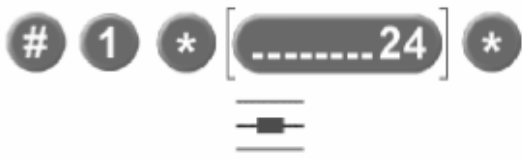
Jede Funktion hat das Format - # Funktion * -. Dabei steht " Funktion " für eine Zahl zwischen 0 und 9 und bei Ruftastenprogrammierung zusätzlich für *. Eine eingegebene Funktion wird bei Übernahme quittiert durch einen langen Piep-Ton.

2.2.1 Programmieren von Telefonnummern zu den Tasten 1 bis 6

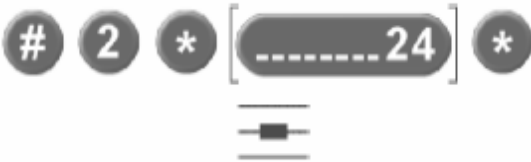
Jeder Ruftaste kann eine Rufnummer mit bis zu 24 Stellen zugewiesen werden. Die Ruftasten werden über den Stecker mit den farbigen Drähten mit der Elektronikplatine nach folgendem Schema verbunden.

Farbkennzeichnung:

Rot	12V
Schwarz	Ruftaste 1
Lila	Ruftaste 2
Blau	Ruftaste 3
Grün	Ruftaste 4
Gelb	Ruftaste 5
Weiss	Ruftaste 6
Rot	12 V



Um die Rufnummer für die erste Ruftaste abzuspeichern wählen Sie Raute 1 Stern und dann die Zielrufnummer (max. 24 Stellen). Nach jeder Ziffer hören Sie einen kurzen Ton. Schließen Sie mit Stern ab und gehen Sie ohne Auflegen weiter zur nächsten Eingabe.



Um die Rufnummer für die zweite Ruftaste abzuspeichern wählen Sie Raute 2 Stern und dann die Zielrufnummer (max. 24 Stellen). Nach jeder Ziffer hören Sie einen kurzen Ton. Schließen Sie mit Stern ab und programmieren Sie die Ruftasten 3-6 nach gleichem Schema oder

legen Sie auf.



Soll die Rufnummernwahl mit einem "Flash"-Impuls (100ms) beginnen (z.B. für die Internbelegung an Ihrer Telefonanlage), wählen Sie als erste Ziffer vor Eingabe der Rufnummer eine Raute " # "

Soll während der Rufnummernwahl eine Wahlpause (3 Sek.) gelassen werden, wählen Sie an der betreffenden Stelle ebenfalls eine Raute " # ".

Die doorTEL-ab wählt die programmierte Rufnummer. Sollen mehrere Telefone an Ihrer Telefonanlage gerufen werden, muss eine Rufgruppe in Ihrer Telefonanlage eingerichtet werden.

2.2.2 Einstellung der Außenlautstärke und Belegzeit

Nehmen Sie den Hörer an einer beliebigen Nebenstelle der Telefonanlage ab und wählen Sie die interne Rufnummer der Nebenstelle, an der Sie die Türstation doorTEL-ab angeschlossen haben.

Sie können nun sprechen und hören.

Außenlautstärke



Um die Außenlautstärke einzustellen wählen Sie Raute 7 und dann für die Lautstärke eine Ziffer $n = 1 - 4$ und schließen mit Stern ab

- 1 = leise
- 2 = mittel
- 3 = laut
- 4 = sehr laut

Belegtzeit (Aktivzeit von außen nach innen)



Um die Belegtzeit für den Ruf von außen nach innen (Grundeinstellung = 30 Sek.) zu verändern wählen Sie Raute 8 und dann für die Belegungszeit die Ziffern nnn = 10 - 199 und schließen mit Stern ab (nnn = Sekunden).

Die Belegtzeit umfasst die komplette Aktivzeit der Sprechstelle, d.h. Anwahl und Sprechzeit. **Bei Nutzung dieser Option muss die automatische Sprachverlängerung deaktiviert werden.**

Belegtzeit (Aktivzeit von innen nach außen)



Um die Belegtzeit für den Anruf von innen nach außen (Grundeinstellung = 30 Sek.) zu verändern wählen Sie Raute 9 und dann für die Belegungszeit die Ziffern nnn = 10 - 199 und schließen mit Stern ab (nnn = Sekunden).

Automatische Sprachverlängerung



Sie können die Belegtzeiten automatisch um bis zu 100 Sekunden zur fest voreingestellten Zeit verlängern, solange die Sprachpausen des internen Teilnehmers kleiner als 8 Sekunden sind.

Um die Funktion zu aktivieren (in der Grundeinstellung bereits aktiviert) wählen Sie Raute 0 und dann die Ziffer n = 1 für EIN und n = 0 für AUS. Schließen Sie mit Stern ab.



Nach jeder abgeschlossenen Eingabe ertönt der Bestätigungston (langer Ton). Sie können danach sofort, ohne Auflegen des Hörers die nächste Eingabe vornehmen.

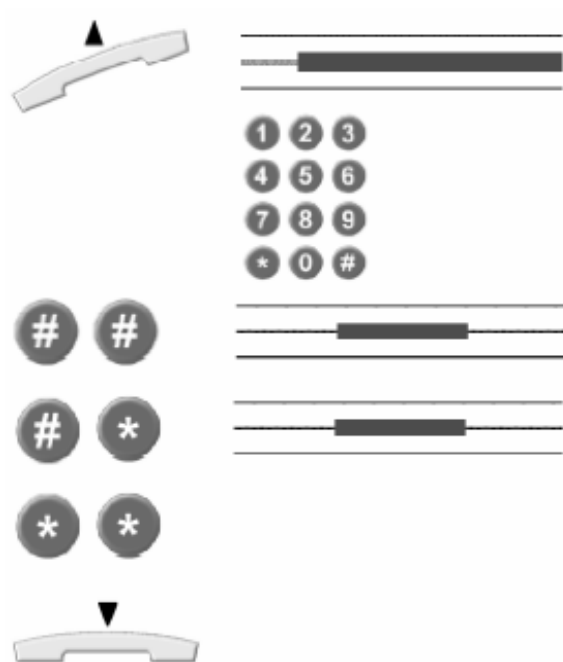


Danach Hörer auflegen oder “* *” wählen.

Im Falle einer fehlerhaften Eingabe ertönt der Fehlerton (aufsteigende Tonfolge). Einstellung bitte wiederholen.

3. Bedienung der Sprechstelle

Bedienung von innen (Telefon)



Nehmen Sie den Hörer an einer beliebigen Nebenstelle ab und wählen Sie die interne Rufnummer, an der Sie die Türstation doorTEL-ab angeschlossen haben. Sie können nun für 30 Sekunden sprechen und hören.

Während dieser Zeit können Sie den Türöffner betätigen indem Sie 2 mal Raute wählen (MFV-Wahlverfahren) oder das Schaltrelais mit Raute Stern.

Die Relais schließen jeweils für 3 Sekunden. Während dieser Zeit hören Sie den Bestätigungston.

Der Bestätigungston für den Türöffner TK ist ein tiefer Ton. Der Bestätigungston für das Schaltrelais SK ist ein hoher Ton.

Sie können jedoch das Türgespräch vorzeitig abschalten. Drücken Sie dazu 2 mal Stern. Die Türstation ist sofort wieder benutzbar und eine eventuelle Hörzeichen-gabe der Telefonanlage ertönt nicht am Außenlautsprecher.

Bedienung von außen (Türstation)



Drücken Sie eine der Ruftasten und die Türstation doorTEL-ab ruft den abgespeicherten Teilnehmer.

Bei erneuter Betätigung einer Ruftaste wird der Ruf abgebrochen und erneut ange wählt.

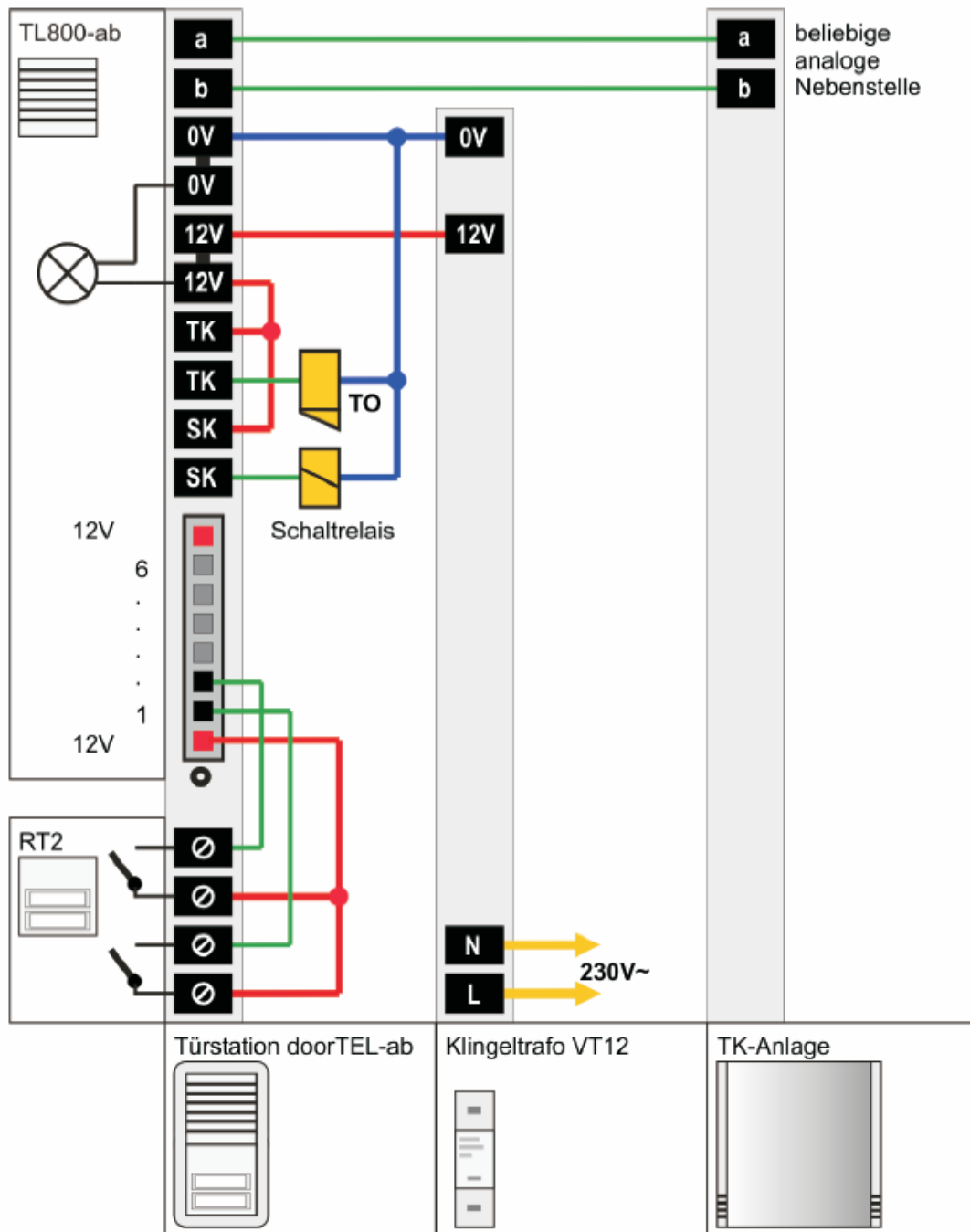
Während des Türgespräch kann von innen der den Türöffner betätigen werden, indem Sie 2 mal Raute wählen (MFV-Wahlverfahren) oder das Schaltrelais mit Raute Stern.

Die Relais schließen jeweils für 3 Sekunden. Während dieser Zeit hören Sie den Bestätigungston.

Der Bestätigungston für den Türöffner TK ist ein tiefer Ton. Der Bestätigungston für das Schaltrelais SK ist ein hoher Ton.

Sie können jedoch das Türgespräch vorzeitig abschalten. Drücken Sie dazu 2 mal Stern. Die Türstation ist sofort wieder benutzbar und eine eventuelle Hörzeichen- gabe der Telefonanlage ertönt nicht am Außenlautsprecher.

4. Installation und Anschlussplan DoorTEL-ab



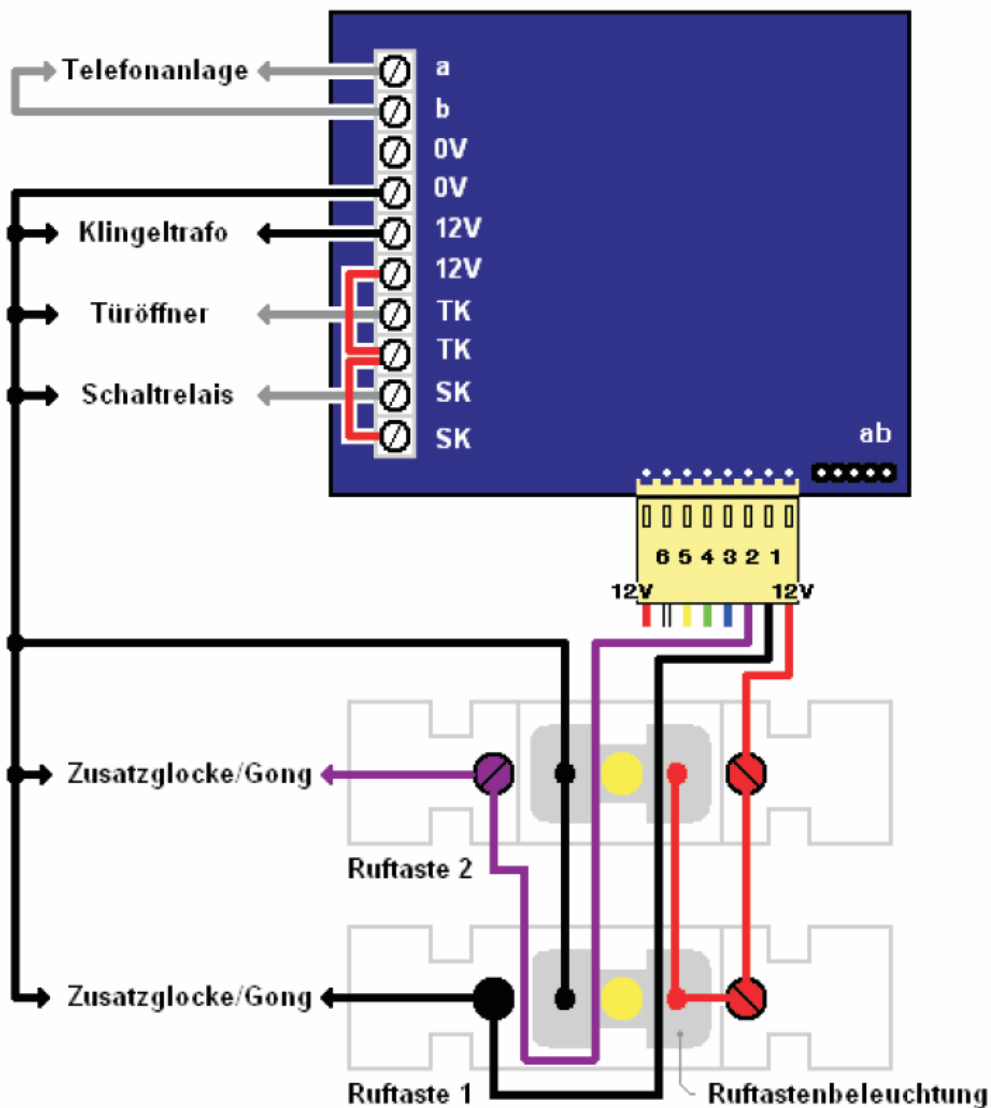
Anschaltung der doorTEL-ab

Die Verbindung zur analogen Nebenstelle einer Telefonanlage oder zur analogen Amtsleitung erfolgt über die Klemmen a und b. Stellen Sie diese Verbindungen erst nach Abschluss aller Verdrahtungsarbeiten her!

Die Klemmen 0V und 12V sind doppelt ausgeführt um im Bedarfsfall zusätzliche Verdrahtungsstützpunkte zu schaffen. Sie führen das Potential des angeschlossenen

Klingeltrafos. Zusätzlich stehen an den beiden äußeren Leitungen des Verbindungssteckers 12V des Klingeltrafos zur Verfügung.

Verwenden Sie möglichst den VT12 Klingeltransformator mit 12V Wechselspannung (16-17 V Leerlaufspannung). Unterversorgung führt zur Fehlfunktion der ab-Elektronik! Zur Vermeidung von Brummschleifen bei Anschluss von mehreren ab-Türsprechstationen an eine Telefonanlage muss für jede Station ein eigener Trafo verwendet werden!



Für die abgebildete Schaltung müssen Sie zwei Drahtbrücken anfertigen.
Brücke 12V - TK, Brücke: TK - SK

Die beiden Schaltrelais sind für Spannungen bis max. 24V/ 4A ausgelegt. Sie schließen nach dem Auslösen für 3 Sekunden. Der Schaltkontakt SK kann bei Bedarf auch als zweiter Türöffner oder als Lichtschalter genutzt werden. **Führen Sie auf keinen Fall die Netzspannung an die Schaltkontakte TK und SK, sondern verwenden Sie ein geeignetes Lastrelais.**

Der Verbindungsstecker kann nach unten abgezogen werden um Verdrahtungsarbeiten zu erleichtern. So vermeiden Sie Kurzschlüsse: Blanke Enden nicht genutzter Drähte am Verbindungsstecker abtrennen und mit etwas Isolierband oder Kabelbinde sichern.

Die optionale Ruftastenbeleuchtung* kann (so wie im Schaltbild aufgezeigt) verdrahtet werden oder nachträglich mit den Klemmen 12V und 0V verbunden werden.

Der Anschluss einer Zusatzglocke/ Gong ist wie dargestellt über die Ruftasten möglich. Wir empfehlen bei großen mechanischen Glocken diesen ggf. zusätzlich durch ein Zwischenrelais vom Tasterstromkreis abzutrennen, um Beschädigungen durch Spannungsspitzen aufgrund von Rückspannung oder Induktion zu vermeiden.

* Klingeltrafos, Ruftastenbeleuchtungen und Ersatzteile und weiteres Zubehör erhalten Sie auch im Internet: www.keil-onlineshop.de

5. Technische Daten

Anzahl der Tasten	:	1 – 6
Länge der Telefonnummer	:	max. 24 Zeichen
Betriebstemperatur	:	-15°C bis + 50°C
DTMF-Wahl	:	100/ 100 mS
Betriebsspannung	:	12 V Wechselfspannung oder 16-17V Gleichspannung
Betriebsstrom (Aktivzustand)	:	100 – 150 mA
Türöffner	:	max. 24V / 4A AC/DC
Schaltdauer Türöffnerkontakt	:	3 Sekunden
Abmessung (BxHxT)	:	Türstation 125 x 220 x 25mm UP-Kasten 105 x 205 x 35mm
Lieferumfang	:	Torstelle mit 1 – 4 Ruftasten mit Abdeckecken Unterputzkasten Schrauben LBE 400 LED Beleuchtung Bedienungsanleitung
Zulassung	:	Der Anschluss der Türstation doorTEL-ab oder das Aufschal- ten durch analoge TK-Anlagen an das öffentliche analoge Netz ist für alle EU-Mitgliedstaaten zugelassen.



6. Technischer Kundendienst

Bei technischen Problemen mit Ihrem Gerät können Sie sich an Ihren Fachhändler oder die Hotline 0341 2178745 der Technischen Kundenberatung von Keil Telecom wenden. Sie erreichen unsere Techniker Montag bis Donnerstag von 9-12 und 14-17 Uhr sowie Freitag von 9-12 Uhr. Der Verbindungspreis richtet sich nach den Tarifen Ihres Netzbetreibers für Festnetzgespräche. Außerhalb dieser Zeiten und an Feiertagen können Sie uns Ihre Anfrage über das Supportformular unter www.keil-telecom.de senden.

Unsere Adresse: Keil Telecom Vertriebs GmbH & Co KG
Dohnanystr. 30
04103 Leipzig

Telefon: 0341 2178735
Telefax: 0341 2178739

Gewährleistung

Der Händler, bei dem das Gerät erworben wurde (Keil Telecom oder Fachhändler), leistet für Material und Herstellung des Telekommunikationsendgerätes eine Gewährleistung von 2 Jahren ab der Übergabe. Dem Käufer steht im Mangelfall zunächst nur das Recht auf Nacherfüllung zu. Die Nacherfüllung beinhaltet entweder die Nachbesserung oder die Lieferung eines Ersatzproduktes. Ausgetauschte Geräte oder Teile gehen in das Eigentum des Händlers über. Bei Fehlschlägen der Nacherfüllung kann der Käufer entweder Minderung des Kaufpreises verlangen oder von dem Vertrag zurücktreten. Etwaige Schadensersatzansprüche oder Ersatz vergeblicher Aufwendungen richten sich nach den gesetzlichen Regelungen (BGB) und den für den Kaufvertrag gültigen AGB des Händlers. Der Käufer hat festgestellte Mängel dem Händler unverzüglich mitzuteilen. Der Nachweis des Gewährleistungsanspruchs ist durch eine ordnungsgemäße Kaufbestätigung (Kaufbeleg, ggf. Rechnung) zu erbringen. Schäden, die durch unsachgemäße Behandlung, Bedienung, Aufbewahrung sowie durch höhere Gewalt oder sonstige äußere Einflüsse entstehen, fallen nicht unter die Gewährleistung, ferner nicht der Verbrauch von Verbrauchsgütern. Vermuten Sie einen Gewährleistungsfall mit Ihrem Telekommunikationsendgerät, können Sie sich an Ihren Fachhändler oder während der üblichen Geschäftszeiten an die Hotline 0341 2178745 der Technischen Kundenberatung von Keil Telecom wenden. Der Verbindungspreis richtet sich nach den Tarifen Ihres Netzbetreibers für Festnetzgespräche.

Rücknahme und Recycling

Hat Ihr Gerät ausgedient, bringen Sie das Altgerät zur Sammelstelle Ihres kommunalen Entsorgungsträgers (z. B. Wertstoffhof). Das Symbol bedeutet, dass das Altgerät getrennt vom Hausmüll zu entsorgen ist. Nach dem Elektro- und Elektronikgerätegesetz sind Besitzer von Altgeräten gesetzlich gehalten, alte Elektro- und Elektronikgeräte einer getrennten Abfallerfassung zuzuführen. Helfen Sie bitte mit und leisten einen Beitrag zum Umweltschutz, indem Sie das Altgerät nicht in den Hausmüll geben.



WEEE-Reg.-Nr. gemäß ElektroG: DE33956824

Keil Telecom Vertriebs GmbH & Co KG
Dohnanystr. 30
D-04103 Leipzig

Telefon: +49 (0) 341 2178730

Telefax: +49 (0) 341 2178739

Supporthotline: +49 (0) 341 2178745

Montag – Donnerstag von 9:30 Uhr bis 12:00 Uhr und 14:00 Uhr bis 17:00 Uhr

Freitag von 9:30 bis 12 Uhr

E-Mail: info@keil-telecom.de

Internet: www.keil-telecom.de

WEEE-Reg.-Nr. DE33956824

Stand Februar 2007
Änderungen vorbehalten.